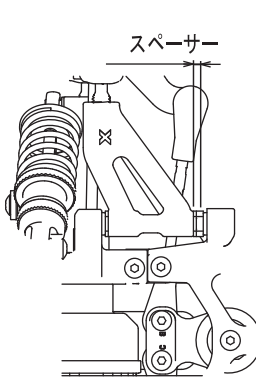
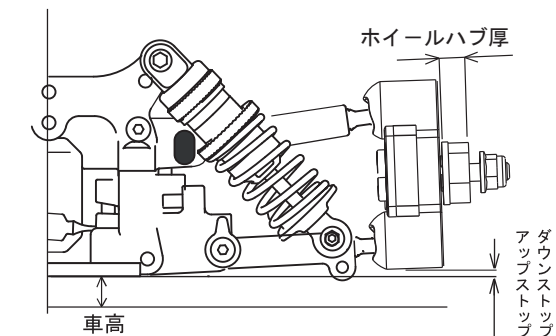
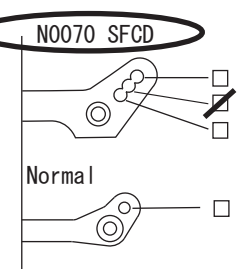


名前	T.KITADE	温度	℃	エンジン	OS12TGVer.3 *	マフラー	RE1301
日付	1.22.2017	湿度	%	ヘッドクリアランス	0.3 mm	燃料	OS 20%
コース	NEXT	グリップ	%	プラグ	P4	プロポ	M12S

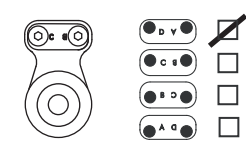


アップスター ポジション	<input checked="" type="checkbox"/>	<input type="checkbox"/>	<input type="checkbox"/>	<input type="checkbox"/>
スペーサー	<input checked="" type="checkbox"/>	<input type="checkbox"/>	<input type="checkbox"/>	<input type="checkbox"/>
	0	0.5	1.0	1.5
	<input checked="" type="checkbox"/>	<input type="checkbox"/>	<input type="checkbox"/>	<input type="checkbox"/>

ダンパーポジション



サーボセーバー アッカーマン



バンプステア

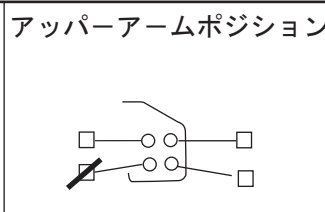
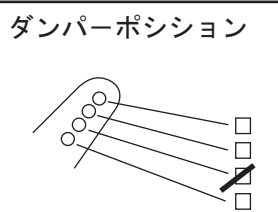
セーバー	0 mm
ナックル	0 mm

ナックルタイプ	<input checked="" type="checkbox"/> 0°	1
---------	--	---

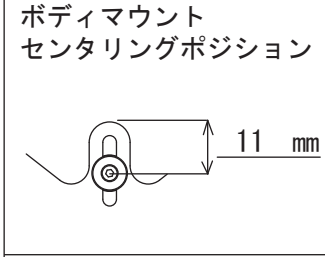
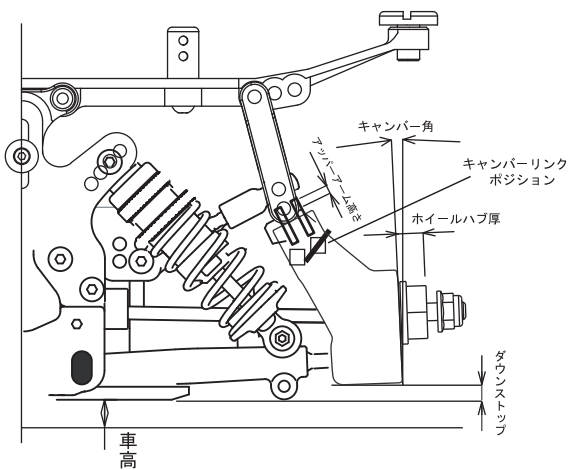
ワンウェイ	リジット
-------	------

オイル #60,000 2ベベル

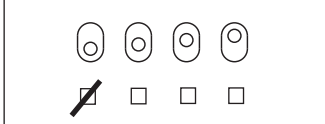
ダンパー	N0070 SFCD
ダンパーオイル	MUGEN 600
ブラダー	N0010 ブルーグレー
ピストン	N0014 φ1.2×1
スプリング	N2104 ブルー mm
キャスト角	2.0 mm
ホイールハブ	N 6.2 mm
キャンバー角	左 3.0
1G	右 3.0
トー角	OUT1.0
フロント全幅	214 mm
アップストップ	mm
ダウンストップ	0 mm
スタビライザー	<input checked="" type="checkbox"/> SOFT <input type="checkbox"/> HARD
タイヤタイプ	RY RB/ <input checked="" type="checkbox"/> RW
タイヤ硬度	<input checked="" type="checkbox"/> 35 <input type="checkbox"/> 37 <input type="checkbox"/> 40 <input type="checkbox"/> 42
タイヤ径	φ 60 mm
車高	5.0 mm



ダンパー	N N0001 FCD
ダンパーオイル	MUGEN 600
ブラダー	N0010 ブルーグレー
ピストン	φ1.1×2
スプリング	MUGEN シルバー



ロアアームポジション



アップスター スペーサー	2 mm
ホイールハブ厚	N 5.2 mm
リヤ全幅	228 mm
キャンバー角	左 2.5
1G	右 2.5
トー角	IN 1.5
ダウンストップ	6.0 mm
スタビライザー	φ 2.4 / <input checked="" type="checkbox"/> ADJ
タイヤタイプ	RY RB/ <input checked="" type="checkbox"/> RW
タイヤ硬度	<input checked="" type="checkbox"/> 35 <input type="checkbox"/> 37 <input type="checkbox"/> 40 <input type="checkbox"/> 42
タイヤ径	φ 62 mm
車高	5.5 mm

クラッチ	ピニオンギヤ	15 <input checked="" type="checkbox"/> 17 18 / 20 <input checked="" type="checkbox"/> 22 23	
フライホイール	N3123	スパーギヤ	57 58 <input checked="" type="checkbox"/> 59 60 / 53 <input checked="" type="checkbox"/> 54 55
クラッチシュー	N3124	サイドブリー	<input checked="" type="checkbox"/> 25T / 26T
クラッチウエイト	MUGEN	リヤデフ	オイル #200,000
クラッチスプリング	MUGEN S/H		
クリアランス	0.5 mm	ボディ	P 1001
アジャストナット	1.2 mm	ボディポジション	<input checked="" type="checkbox"/> N mm
		ウイング高	9 mm

エンジンマウント	<input checked="" type="checkbox"/> スタンダード <input type="checkbox"/> モノブロック
サーボ	ST : LS TH : LS
D/R	ST : 100% EXP : -30%
FEEL	ST : HS TH : 3S
電源	LIPO 2S

メモ * クランクシャフトはXZ用