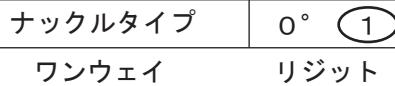
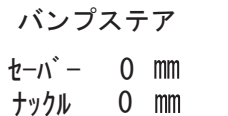
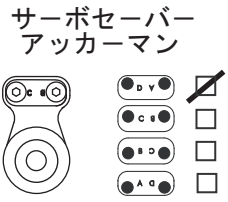
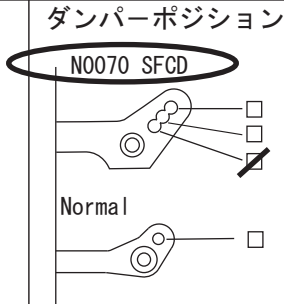
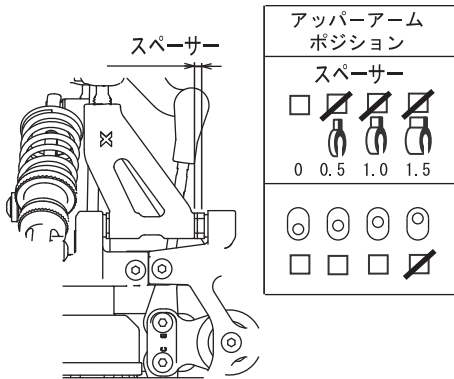
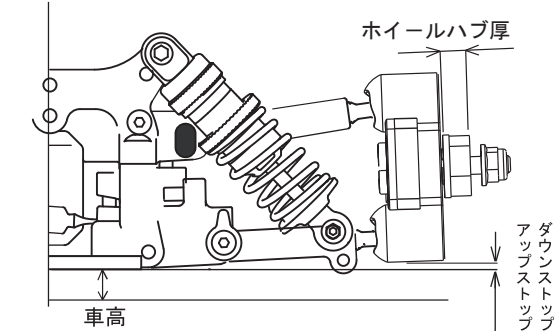


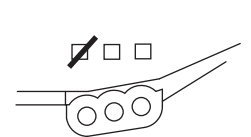
名前	T.KITADE	温度	℃	エンジン	OS12XZ	Spec2	マフラー	RE1301
日付	1.24.2016	湿度	%	ヘッドクリアランス		0.3 mm	燃料	OS 20%
コース	ナンバー1	グリップ	%	プラグ		P4	プロポ	M12S



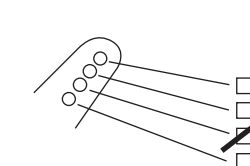
デフ オイル #60,000 2ベベル

ダンパー	N0070	SFGD
ダンパーオイル	KYOSHO	500
ブラダー	N0010	ブルーグレー
ピストン	N0013	φ1.1×2
スプリング	N2104	ブルー mm
キャスト角		3.0 mm
ホイールハブ	N	6.2 mm
キャンバー角	左	2.0
1G	右	2.5
トー角		OUT1.0
フロント全幅		213 mm
アップストップ		mm
ダウンストップ		0 mm
スタビライザー	SOFT HARD	<input type="checkbox"/> <input checked="" type="checkbox"/> <input type="checkbox"/> <input type="checkbox"/> <input type="checkbox"/>
タイヤタイプ	RY	<input checked="" type="checkbox"/> RB <input type="checkbox"/> RW
タイヤ硬度	35	<input checked="" type="checkbox"/> 37 <input type="checkbox"/> 40 <input type="checkbox"/> 42
タイヤ径	φ	60 mm
車高		5.5 mm

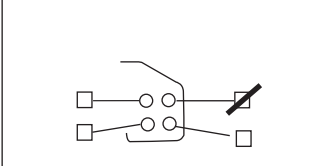
リヤボディマウントアームポジション



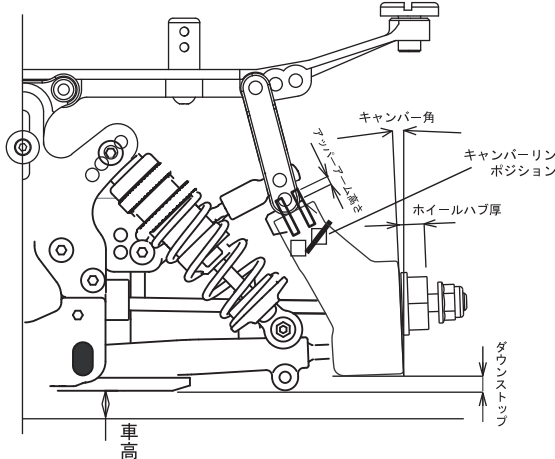
ダンパーポジション



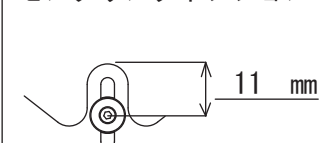
アッパーアームポジション



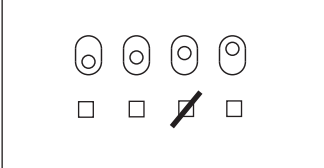
ダンパー	N	N0001	FCD
ダンパーオイル		KYOSHO	500
ブラダー		N0010	ブルーグレー
ピストン		φ1.1×2	
スプリング		N2105	ブルー



ボディマウントセンターリングポジション



ロアアームポジション



アッパーアームスペーサー		1	mm
ホイールハブ厚	N	5.2	mm
リヤ全幅		228	mm
キャンバー角	左	3.0	
1G	右	3.5	
トー角		IN 2.5	
ダウンストップ		4.5	mm
スタビライザー	φ	2.4 / ADJ	<input type="checkbox"/>
タイヤタイプ	RY	<input checked="" type="checkbox"/> RB <input type="checkbox"/> RW	
タイヤ硬度	35	<input checked="" type="checkbox"/> 37 <input type="checkbox"/> 40 <input type="checkbox"/> 42	
タイヤ径	φ	62	mm
車高		6.0	mm

クラッチ		ピニオンギヤ	15	<input checked="" type="checkbox"/> 16	<input type="checkbox"/> 17	<input type="checkbox"/> 18	/	20	<input checked="" type="checkbox"/> 21	<input type="checkbox"/> 22	23
フライホイール	N2115	スパークギヤ	57	58	59	<input checked="" type="checkbox"/> 60	/	53	<input checked="" type="checkbox"/> 54	55	
クラッチシュー	N2116	サイドブリー	<input checked="" type="checkbox"/> 25T / 26T								
クラッチウエイト	KYOSHO	リヤデフ	オイル	#60,000							
クラッチスプリング	MUGEN S/H										
クリアランス	0.6 mm	ボディ	P 1001								
アジャストナット	1.2 mm	ボディポジション	N mm								
		ウイング高	13 mm								

エンジンマウント		スタンダード	<input checked="" type="checkbox"/>
		モノブロック	<input type="checkbox"/>
サーボ	ST : BR	TH : BR	
D/R	ST : 92%	EXP : 0%	
FEEL	ST : 4S	TH : 4S	
ARC	ST : -13%	POINT 50%	