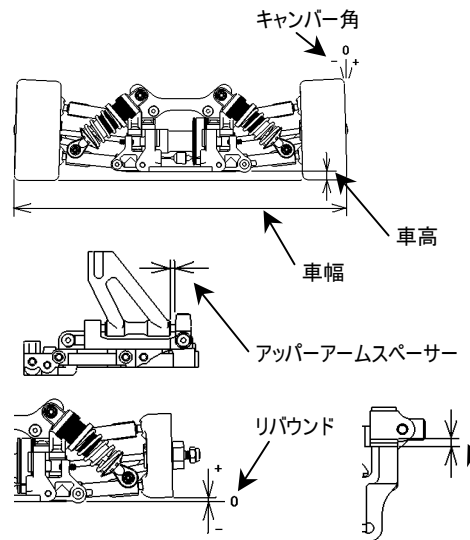


名前: T. KITADE  
 日付: 2009/3/01  
 場所: HOBBY THE TOMY

トラック  
 サイズ: 大きい 中間 小さい  
 コンディション  
 トラクション: 高い 中間 低い  
 路面: スムーズ 中間 バンピー

### フロント サスペンション

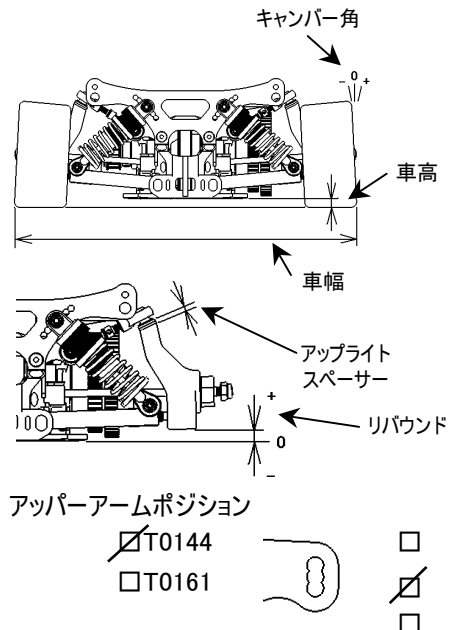


車幅	214	mm
車高	6.0	mm
キャンパー角	2	°
アッパーアームスペーサー	3	mm
トー角	OUT 0.5	°
リバウンド	-1	mm
バンプストップ	<input checked="" type="checkbox"/> 未使用	<input type="checkbox"/> 使用
アッパーアームポジション	0	mm
アンチロールバー	<input checked="" type="checkbox"/>	
アップライト	<input type="checkbox"/> T0138-B	
アップライト	<input checked="" type="checkbox"/> T0164	1 mm
アッパーアームポジション		

### フロント ダンパー N0070 SFGD

ピストン φ1.3×2  
 オイル # 600  
 スプリング N0108 ホワイト  
 ダンパーポジション  
 ショックマウント SFGD  
 ノーマル   
 SFGD

### リア サスペンション



車幅	228	mm
車高	8.0	mm
キャンパー角	3.5	°
トー角	IN 2.0	°
リバウンド	3	mm
バンプストップ	<input checked="" type="checkbox"/> 未使用	<input type="checkbox"/> 使用
ロウアームポジション		
アップライトスペーサー	0	mm
アンチロールバー	<input type="checkbox"/> ワイヤー	φ
アップライト	<input checked="" type="checkbox"/> アジャスタブル(T0162)	
アップライト	<input type="checkbox"/>	
アッパーアームポジション	<input checked="" type="checkbox"/> T0144	<input type="checkbox"/>
アッパーアームポジション	<input type="checkbox"/> T0161	<input checked="" type="checkbox"/>
ホイールハブスペーサー	0	mm

### リア ダンパー N0001 FCD

ピストン N0013 φ1.1×2  
 オイル # 400  
 スプリング N2106 レッド  
 ダンパーポジション  
 ドッグボーン  
 ユニバーサル

エンジン タイプ OS SPEED SPEC 2  
 ガスケット 0.3 mm  
 プラグ RP7  
 マフラー OS T-1050  
 燃料 ZAC 20

### リア デフ

ノーマル リング  
N3116 0.8M あり  
なし  
 オイル # 30,000

タイヤ <フロント> タイプ REED 32mm 35°  
 外径(スタート前) L 60 /R 60  
 外径(ゴール後) L /R  
 <リア> タイプ REED 44mm 35°  
 外径(スタート前) L 62 /R 62  
 外径(ゴール後) L /R

### クラッチ

クラッチシュー N2116 (3P)  
 セントリフューガルシュー N2129 振り子  
 スプリング スーパーハード  
 クラッチベルクリアランス 0.5 mm  
 スプリングAdj.ナットポジション 0.6 mm

### ブレーキパッド

Black その他

ボディ タイプ KNACK ローラ 801  
 ウイング 14mm

### ドライブレシオ

ギヤレシオ サイドプーリー  
 1st. 17 / 59 24T  
 2nd. 23 / 53 25T

### 記録

レースタイム/ラップ  
 ベストラップ(1Lap)

### 注記

.....  
 .....  
 .....